

Válvula 3.1/2" - Pia Americana

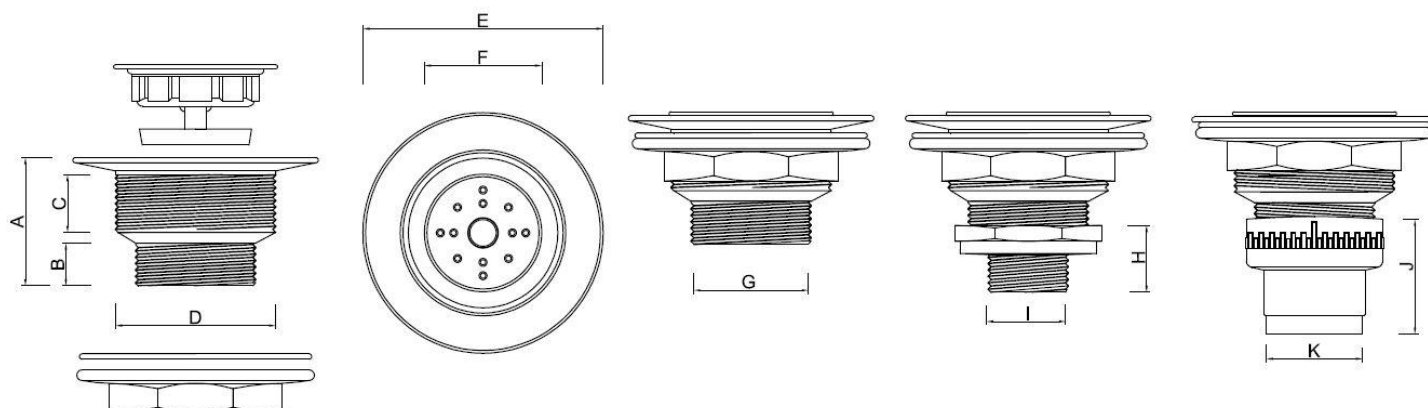
Função: Canalizar água da torneira para o sistema de esgoto.

Aplicações: Utilizada em pia americana de inox.



1. INFORMAÇÕES TÉCNICAS

| | |
|----------------------------|--|
| Norma de referência | ABNT NBR 15423 - Válvulas de escoamento - Requisitos e métodos de ensaio. |
| Composição | ABS (corpo, cesta e pino), PVC (junta), PE (flange, porca de entrada e acoplamento). |
| Cores disponíveis | Cromado e Preto. |



| DIMENSÕES | | | |
|-------------|-------------|---------|---------|
| CÓD. | 1380 e 3673 | 0518 | 0516 |
| A | 50 mm | 50 mm | 50 mm |
| B | 17 mm | 17 mm | 17 mm |
| C | 20 mm | 20 mm | 20 mm |
| D | Ø 60 mm | Ø 60 mm | Ø 60 mm |
| E | Ø 89 mm | Ø 89 mm | Ø 89 mm |
| F | Ø 60 mm | Ø 60 mm | Ø 60 mm |
| G | Ø 1.1/2" | Ø 47 mm | Ø 47 mm |
| H | -- | 25 mm | -- |
| I | -- | Ø 7/8" | -- |
| J | -- | -- | 44 mm |
| K | -- | -- | Ø 40 mm |

2. CARACTERÍSTICAS DO PRODUTO

A Válvula de Pia Americana Cipla é utilizada em pias americanas de inox com furos para colocação de válvulas de 3.1/2". Devido ao seu tipo de encaixe a válvula pode ser utilizada com o sifão flexível nº 14 e em tubos de diâmetro de 40 mm. Com um design moderno e resistente, é de fácil instalação, por simples encaixe. Com perfeita vedação, acompanha arruela de vedação e está disponível no acabamento Cromado e Preto.

3. IMPORTANTE

- ✓ Verificar se a conexão está bem fixada;
- ✓ Fazer a limpeza e manutenção gradativamente na rede hidráulica;
- ✓ Verificar a necessidade de aplicação de um Sifão ou um Adaptador junto a Válvula.

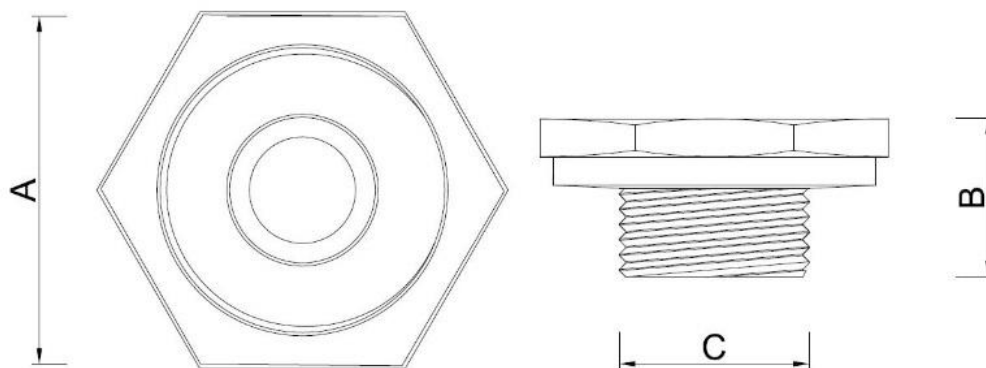
4. TRANSPORTE, MANUSEIO E ESTOCAGEM

- ✓ Em operações de carga e descarga, deve-se evitar atritos nas embalagens, choques e batidas;
- ✓ A estocagem deve ser realizada em local seco, de fácil acesso e isento da ação direta ou de exposição contínua da luz solar.

5. ITENS COMPLEMENTARES

5.1 ADAPTADOR PARA VÁLVULA - PIA AMERICANA

Função: Ligar o sifão à Válvula de Pia Americana.



| DIMENSÕES | | |
|-------------|--------|---------|
| CÓD. | 0525 | 0257 |
| A | 1.1/2" | 1.1/2" |
| B | 25 mm | Ø 44 mm |
| C | Ø 7/8" | Ø 40 mm |

FICHA TÉCNICA



Nota:

- ✓ A Cipla assegura a garantia deste produto, conforme previsto no CDC (Código de Defesa do Consumidor), estendida por liberalidade para 12 meses, contra falhas de funcionamento e fabricação desde que usado de forma adequada;
- ✓ Aplica-se a cobertura desta garantia às condições normais de uso, excetuando-se as quebras, defeitos, deformações e falhas de desempenho provenientes da má utilização ou manutenção inadequada do produto;
- ✓ A garantia está condicionada a apresentação da NF de aquisição.

| ITEM | COR | EMB. | CÓD. BARRAS | PESO LÍQ. | PESO BRUTO | CUBAGEM |
|------|---------|------|---------------|-----------|------------|------------------------|
| 1380 | Cromado | 05 | 7896050313800 | 0,069 Kg | 0,075 Kg | 0,00309 m ³ |
| 0518 | Cromado | 05 | 7896050305188 | 0,088 Kg | 0,092 Kg | 0,00440 m ³ |
| 0516 | Cromado | 05 | 7896050305164 | 0,085 Kg | 0,092 Kg | 0,00339 m ³ |
| 0525 | - | 10 | 7896050305256 | 0,012 Kg | 0,013 Kg | 0,00101 m ³ |
| 0257 | - | 10 | 7896050302576 | 0,017 Kg | 0,017 Kg | 0,00124 m ³ |
| 3673 | Preto | 05 | 7896050336731 | 0,069 Kg | 0,075 Kg | 0,00309 m ³ |